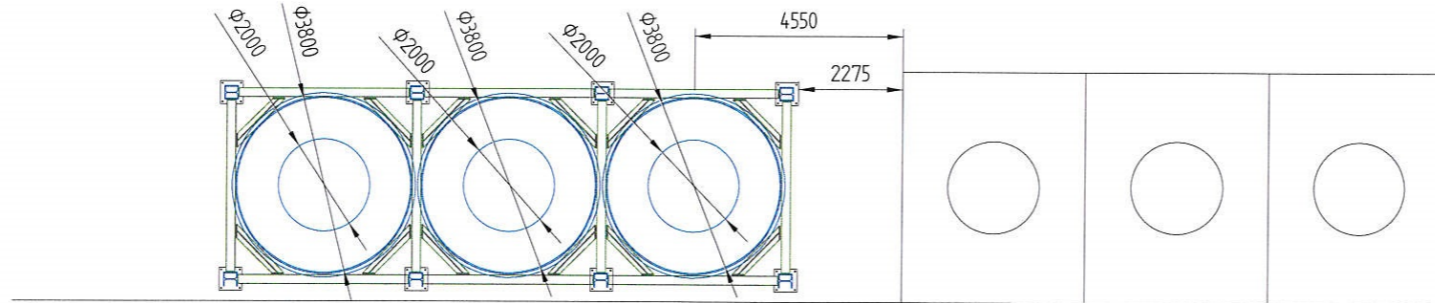
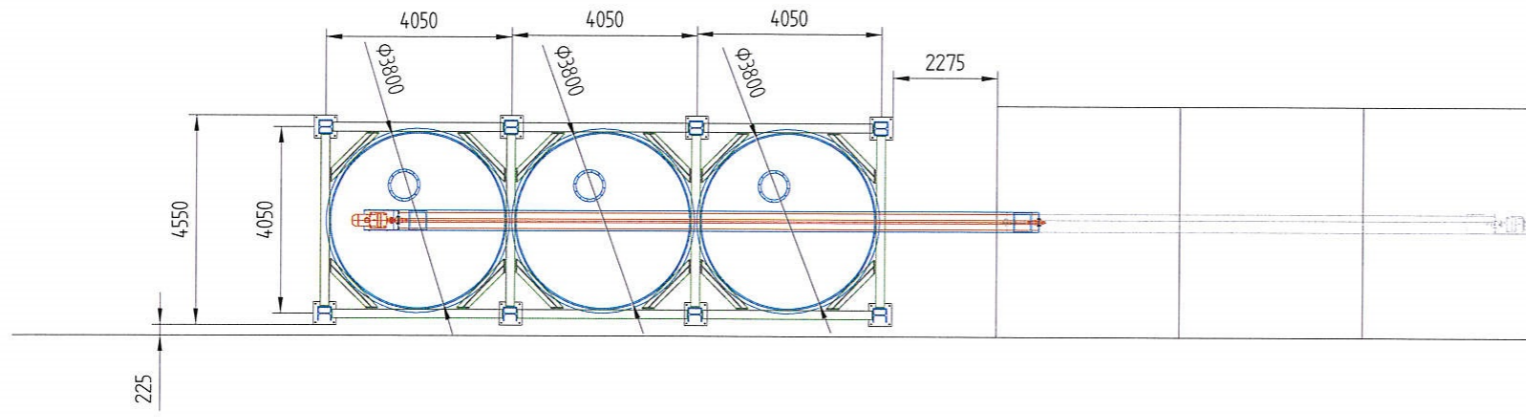
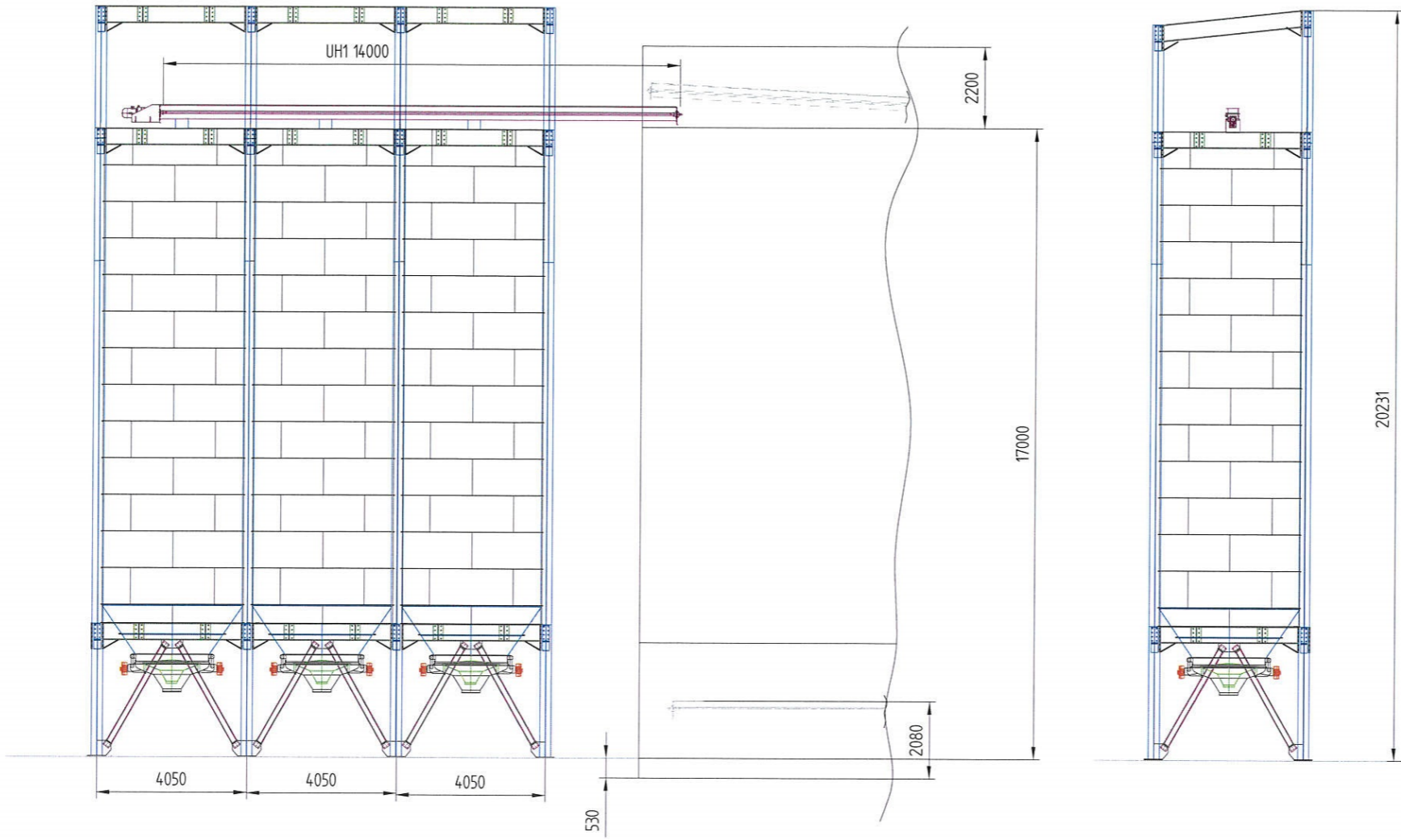


silo boş ağırlık 12 ton x 6adet = 72 ton  
 silo dolu ağırlık 150 ton x 6adet = 900 ton  
 çeliğe gelecek toplam yük 900+72 ton = 972 ton

REV. NO	REV. TARİHİ	REV. YAPAN	REV. AÇIKLAMASI
REV. NO	REV. TARİHİ	REV. YAPAN	REV. AÇIKLAMASI
FİRMA ADI / COMPANY NAME			
CİDENLER İN - TEKİRDAĞ			
PROJE NO	19-0006-YD	PROJE ADI / PROJECT NAME	
ADINAME	İMZA/SİG.	TARİH	KARE SİLO YERLEŞİMİ
KONTROL / CONT	İMZA/SİG.	TARİH	KAP. ÇAP
ONAY / APPROVE	İMZA/SİG.	TARİH	SİLO MODEL
			ÖLÇEK / SCALE
			SCALE



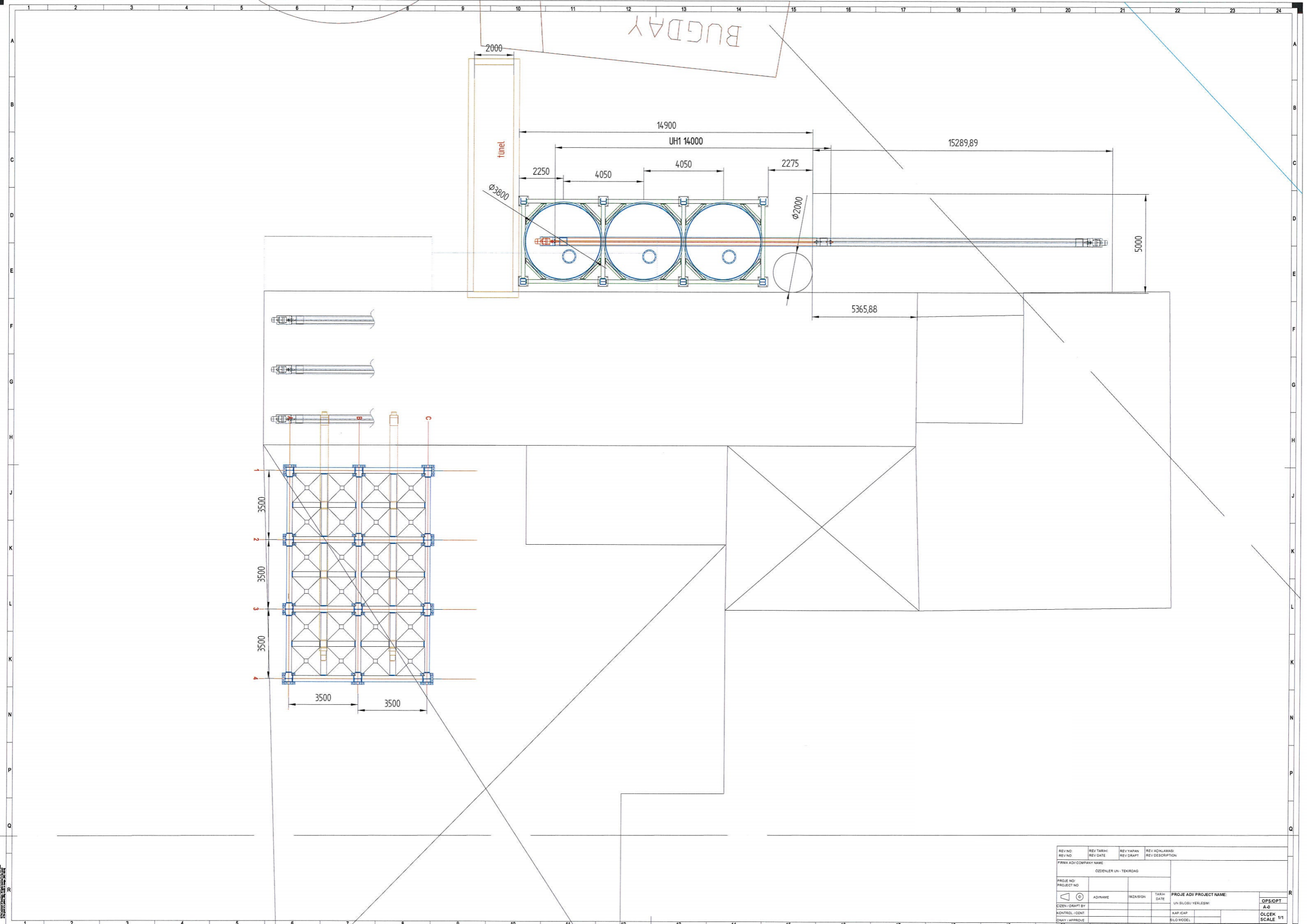
panel sadece çelik kısımlarda kaplanacak silo kısımları açıkta kalacak

silo boş ağırlık 7 ton x 3adet = 21 ton  
silo dolu ağırlık 80 ton x 3adet = 240 ton  
çeliğe gelecek toplam yük 240+21 ton = 261 ton

bu cephede panel kaplama yapılmayacak

REV NO	REV TARİHİ	REV YAPAN	REV AÇIKLAMASI
REV NO	REV TARİHİ	REV YAPAN	REV AÇIKLAMASI
FİRMA ADI / COMPANY NAME			
ÖZDENLER İN - TEKNİK DİĞ.			
PROJE NO	ADINAME	İNHAZİSİON	TARİH DATE
PROJECT NO			
CİZEN / DRAFT BY	KAP KAP	SİLO MODEL	OPS/OPT
KONTROL / CONT			A-0
ONAY / APPROVE			ÖLÇEK SCALE
			1/1
20	21	22	23
			24

BUGDAY



REV NO	REV TARİHİ	REV YAPAN	REV AÇIKLAMASI
REV NO	REV DATE	REV DRAFT	REV DESCRIPTION
FİRMA ADI / COMPANY NAME			
CENENLER UN - TEKİRDAĞ			
PROJE NO	AD/NAME	İMZA/İGN	TARİH / DATE
PROJECT NO			
CİZEN / DRAFT BY			PROJE ADI / PROJECT NAME:
KONTROL / CONT			UN BİLOSU YERLEŞİMİ
ONAY / APPROVE			KAP / CAP
			BİLD MODEL
			ÖLÇEK / SCALE
			1/1